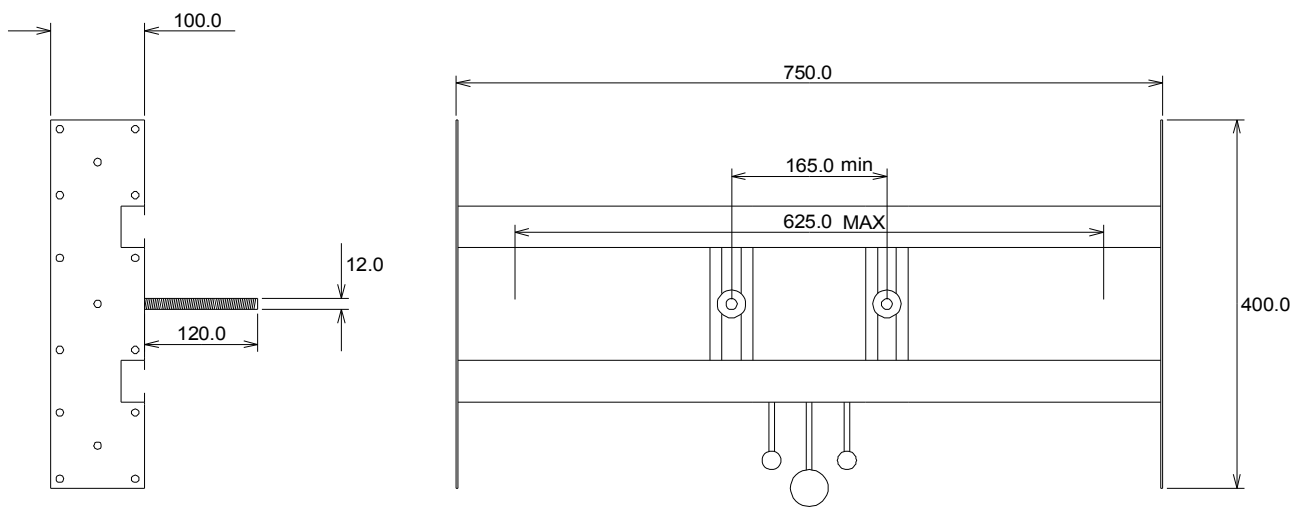


art. 83/H



Perini srl S.P. 150 km 3.400 Gallese Scalo (Viterbo)