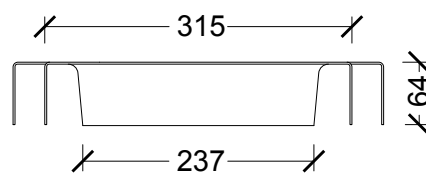
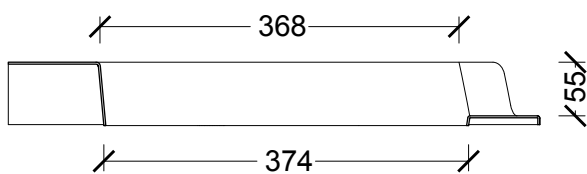
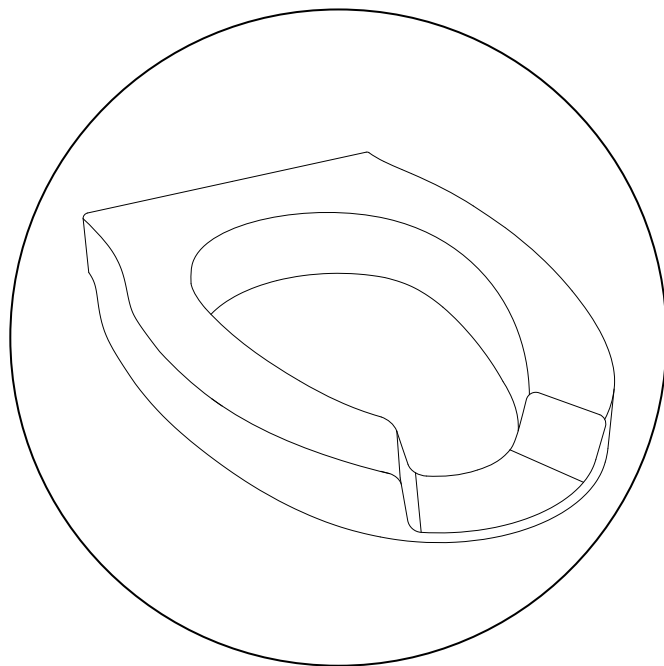
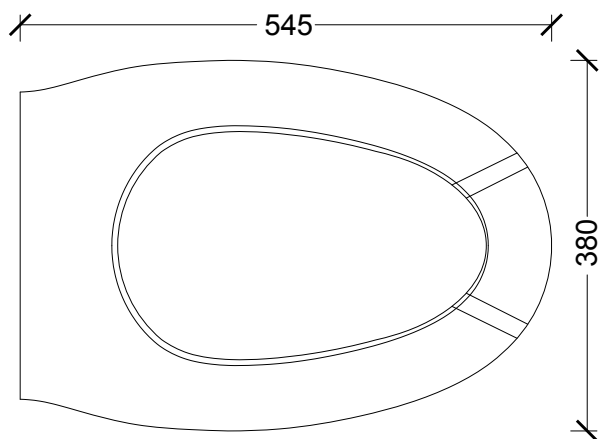




COPRIBORDO DISABILI



COD. 11	
MAT. ABS	
DATA	02/2018